

Serveringsvagnar Bordsvagn, 2 hyllplan, 900 mm

Produkt # _____

Modell # _____

Namn # _____

SIS # _____

AIA # _____



361216 (STR902)

Bordsvagn. 2 hyllplan
(925x625mm). RFR. 100kg.

Kort specifikation

Pos.

Bordsvagn för transport av serveringsgods, med 2 hyllplan med ytor på 925x625mm.

Tillverkad i rostfritt stål (AISI 304)

Ramar i rostfria rör (25mm)

Ljudabsorberande hyllor med fodrade kanter för garanterad stabilitet och styrka

4 svängbara hjul varav 2 med broms, (125mm i diameter), försedda med stötfångare i plast

Lastkapacitet: 100kg

Huvudfunktioner

- Ram i 25 mm rör, helsvetsad.
- Belastningskapacitet 100 kg jämn fördelning.
- Ljudabsorberande hyllor utan skarvar med dubbelvikta kanter som är svetsade i ramen.
- Hyllornas storlek 900x600 mm.
- 4 svängbara hjul med 125 mm diameter (varav 2 med broms) och stötfångare i plast.

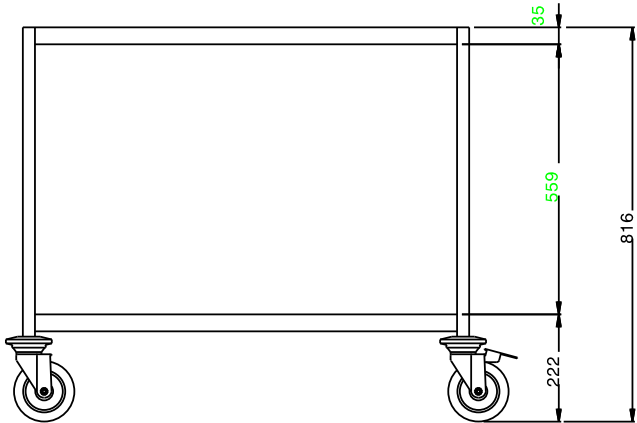
Konstruktion

- Helt i rostfritt stål (304 AISI).

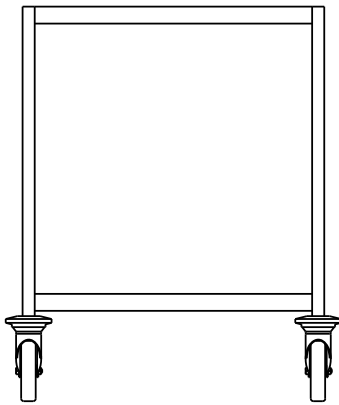
Viktig information

Ytermått, bredd 361216 (STR902)	995 mm
Ytermått, djup	695 mm
Ytermått, höjd	816 mm
Hjulmaterial:	Galvanisererad
Hjuldiameter:	Ø 125
Nettovikt:	21 kg

Front



Sida



Topp

